



0812E 12A 6R

R A.1.1

DESCRIPTION:

W

CT

g

g

g

g

T

812E 6 b b

g /g

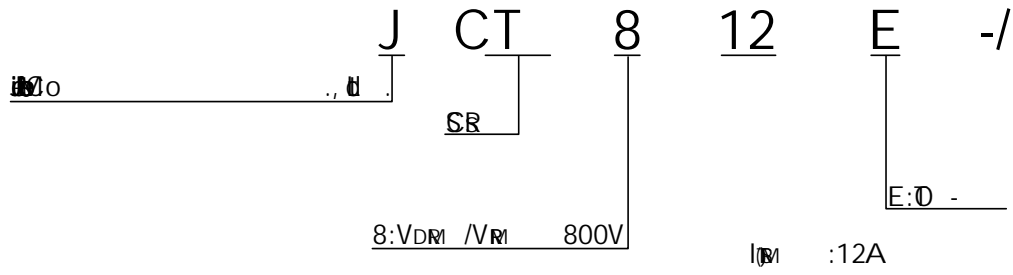
-263 g

MAIN FEATURES

b



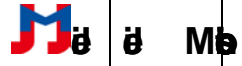
ORDERING INFORMATION



**C812E**

**C812E**

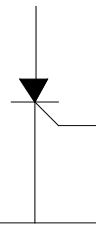
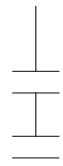
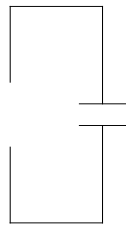
312E



Co., Ltd

FB 61004EC

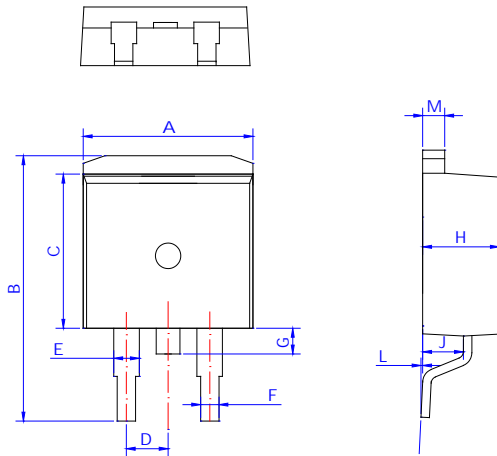
-61000-4-5



ORDERING INFORMATION

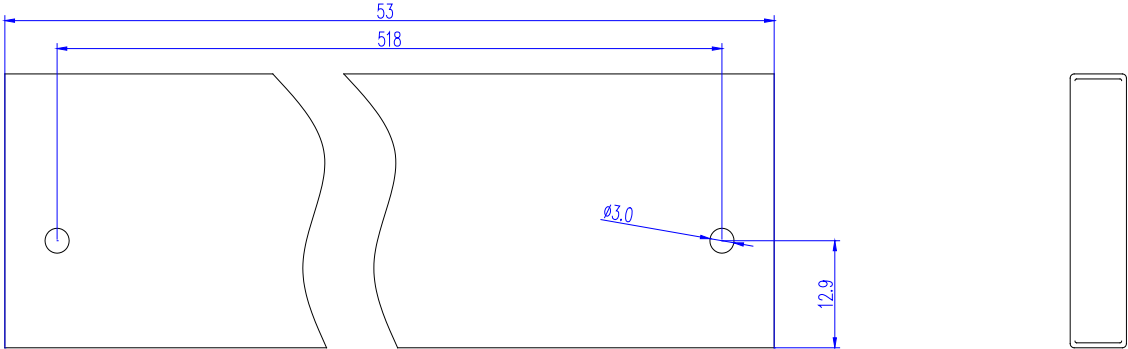
①	$V_{DRM} / I_{FR} (V)$	E An )	S	
---	------------------------	--------	---	--

**PACKAGE MECHANICAL DATA**



R	Dim					
	M			b		
	M	$\bar{p}$	M	M	$\bar{p}$	M
A	9.90		10.20	0.390		0.402
B	14.70		15.80	0.579		0.622
C	9.40		9.60	0.370		0.378
D	2.40			0.094		
E	1.20		1.50	0.047		0.059
F	0.75		0.85	0.029		0.033

DELIVERY MODE



1. 本公司  
 2. 本公司  
 3. 本公司  
 4. 本公司  
 5. 本公司  
 6. 本公司  
 7. 本公司  
 8. 本公司  
 9. 本公司  
 10. 本公司  
 11. 本公司  
 12. 本公司  
 13. 本公司  
 14. 本公司  
 15. 本公司  
 16. 本公司  
 17. 本公司  
 18. 本公司  
 19. 本公司  
 20. 本公司  
 21. 本公司  
 22. 本公司  
 23. 本公司  
 24. 本公司  
 25. 本公司  
 26. 本公司  
 27. 本公司  
 28. 本公司  
 29. 本公司  
 30. 本公司  
 31. 本公司  
 32. 本公司  
 33. 本公司  
 34. 本公司  
 35. 本公司  
 36. 本公司  
 37. 本公司  
 38. 本公司  
 39. 本公司  
 40. 本公司  
 41. 本公司  
 42. 本公司  
 43. 本公司  
 44. 本公司  
 45. 本公司  
 46. 本公司  
 47. 本公司  
 48. 本公司  
 49. 本公司  
 50. 本公司  
 51. 本公司  
 52. 本公司  
 53. 本公司  
 54. 本公司  
 55. 本公司  
 56. 本公司  
 57. 本公司  
 58. 本公司  
 59. 本公司  
 60. 本公司  
 61. 本公司  
 62. 本公司  
 63. 本公司  
 64. 本公司  
 65. 本公司  
 66. 本公司  
 67. 本公司  
 68. 本公司  
 69. 本公司  
 70. 本公司  
 71. 本公司  
 72. 本公司  
 73. 本公司  
 74. 本公司  
 75. 本公司  
 76. 本公司  
 77. 本公司  
 78. 本公司  
 79. 本公司  
 80. 本公司  
 81. 本公司  
 82. 本公司  
 83. 本公司  
 84. 本公司  
 85. 本公司  
 86. 本公司  
 87. 本公司  
 88. 本公司  
 89. 本公司  
 90. 本公司  
 91. 本公司  
 92. 本公司  
 93. 本公司  
 94. 本公司  
 95. 本公司  
 96. 本公司  
 97. 本公司  
 98. 本公司  
 99. 本公司  
 100. 本公司